

CAD 1 – Tegne og modellere med Autocad

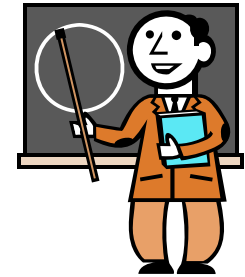
Kjeld Svidt og Erik Kjems
Efterår 2005

Dagsorden

- Introduktion til kurset
- Kursusmaterialer
- Introduktion til Autocad
- Introduktion til dagens opgaver
- Øvelser i PC-rummene
- Aflevere dagens opgaver til læreren

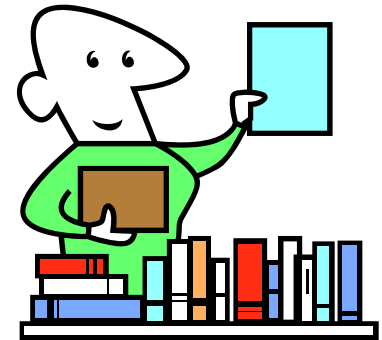
Kursets form

- 5 kursusgange:
 - Kort forelæsning
 - Opgaver i PC-rummene og grupperum
- Evaluering:
 - Aflever to opgaver pr. kursusgang (print)
 - 4 af de 5 opgavesæt skal godkendes
- Undervisere
 - Kjeld Svidt, Erik Kjems



Kursusmateriale (1)

- Opgavesamling med detaljerede instruktioner
- Templates til øvelserne
- Slides fra forelæsningsne
- ibb standarder



Link til kursusmateriale under Frie Studieaktiviteter:

http://tnb.aau.dk/stud_info/kurser/fs/autocad/index.html

Kursusmateriale (2)

Specify first corner: (udpeg første hjørne i udsnittet)
Specify other corner: (udpeg diagonalt modsatte hjørne i udsnittet)

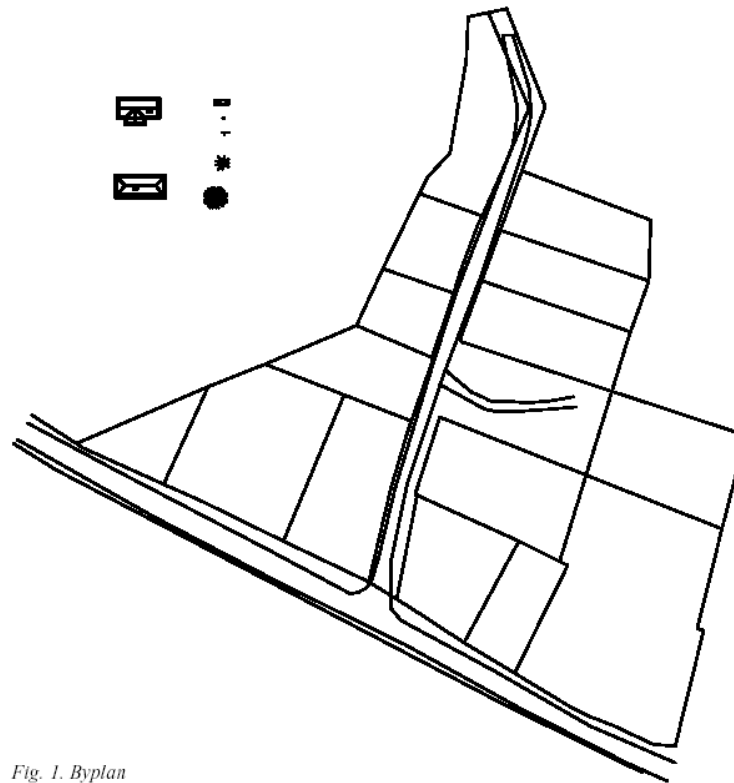


Fig. 1. Byplan

Nu skal de forskellige objekter kopieres ind på kortet. Følgende eksempel er indsættelse af et hus på en af grundene.

Command: copy

Select objects: (peg på huset med musen)
Select objects: 1 found
Select object: <RETURN> Enten ved return-knappen eller højre museknap.

Specify base point or displacement, or [Multiple]: (peg på husets midte)

Specify second point of displacement or <use first point as displacement>: (peg på den ønskede placering med musen)

Der er også mulighed for at indsætte flere kopier af det samme objekt med kun en ordre.

Command: copy

Specify base point or displacement, or [Multiple]: M <return>

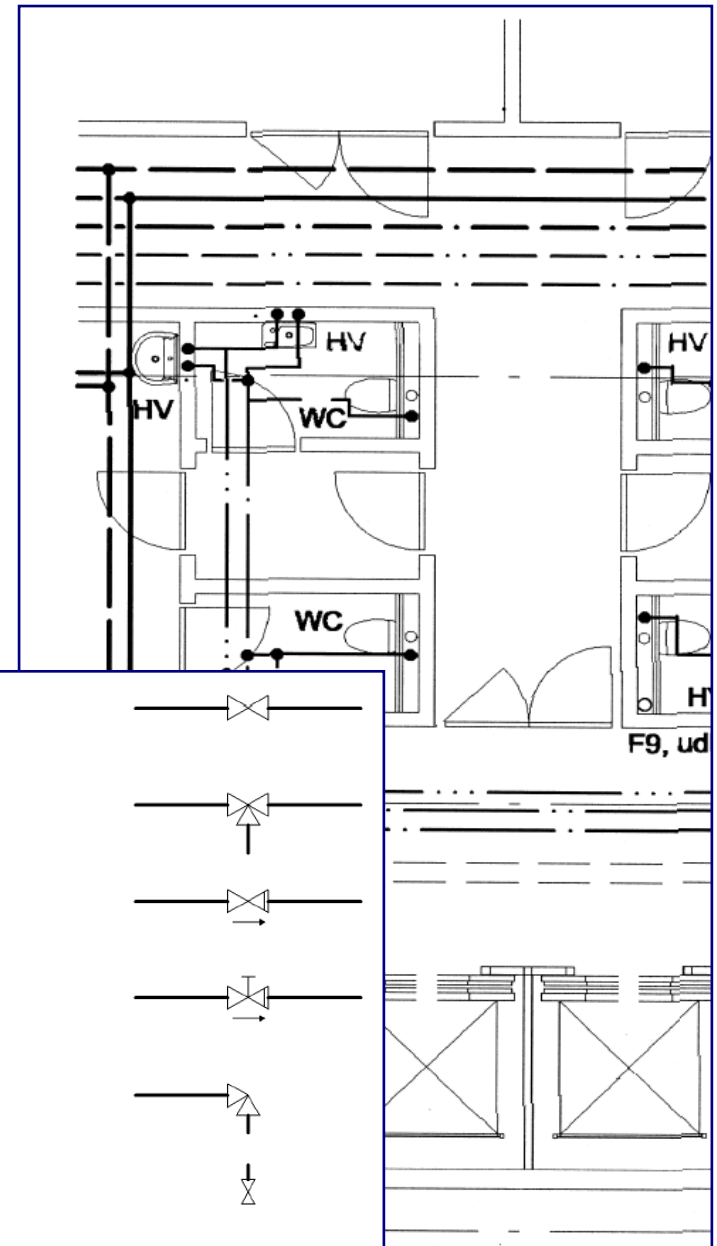
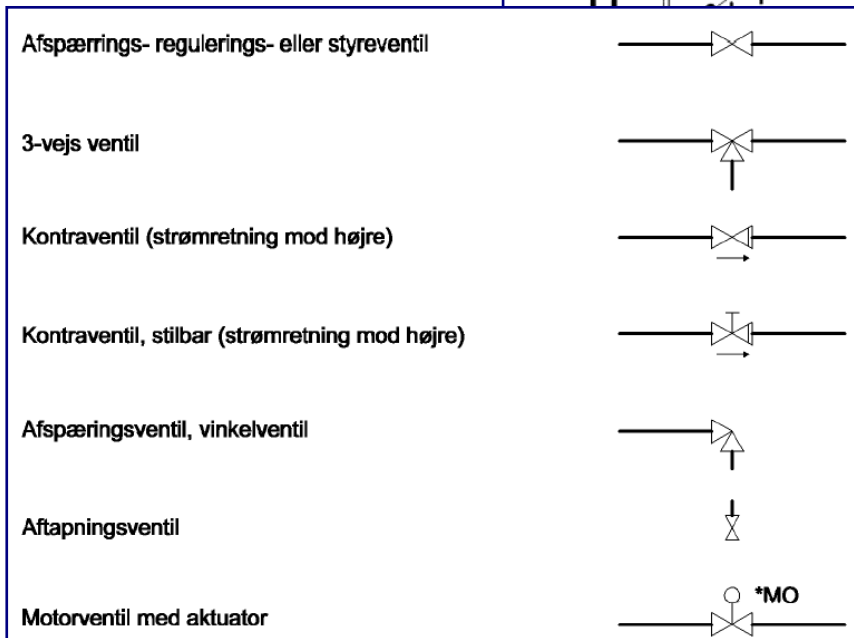
Specify base point: (udpeg punkt i huset)

Opgavesamlingen med trinvisse vejledninger er det centrale kursusmateriale

Kursusmateriale (3)

- ibb Tegningsstandarder
 - Del 1: Generel
 - Del 2: Arkitekt
 - Del 3: Beton
 - Del 4: Stål
 - Del 5: VVS
 - Del 6: EI

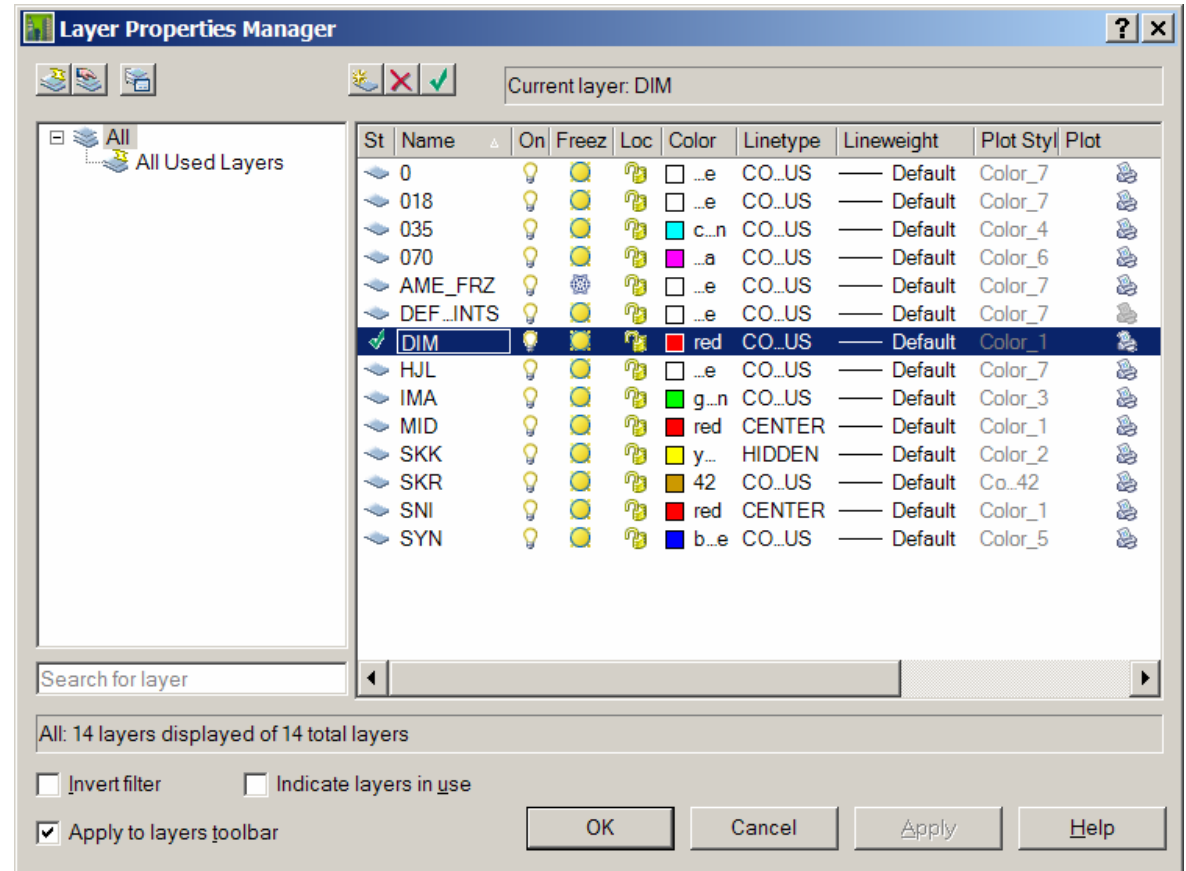
Omtales nærmere ved en senere kursusgang



Intro til Autocad (2)

Tegningen er inddelt i lag, der kan

- Slukkes/Tændes
- Tildeles farver, linietykkelser
- Vælges/fravælges til plot
- osv.



Intro til Autocad (3)

Kommandoer i AutoCAD

- Alle kommandoer kan nås via tastaturet, menuen og toolbars.
- Musen:

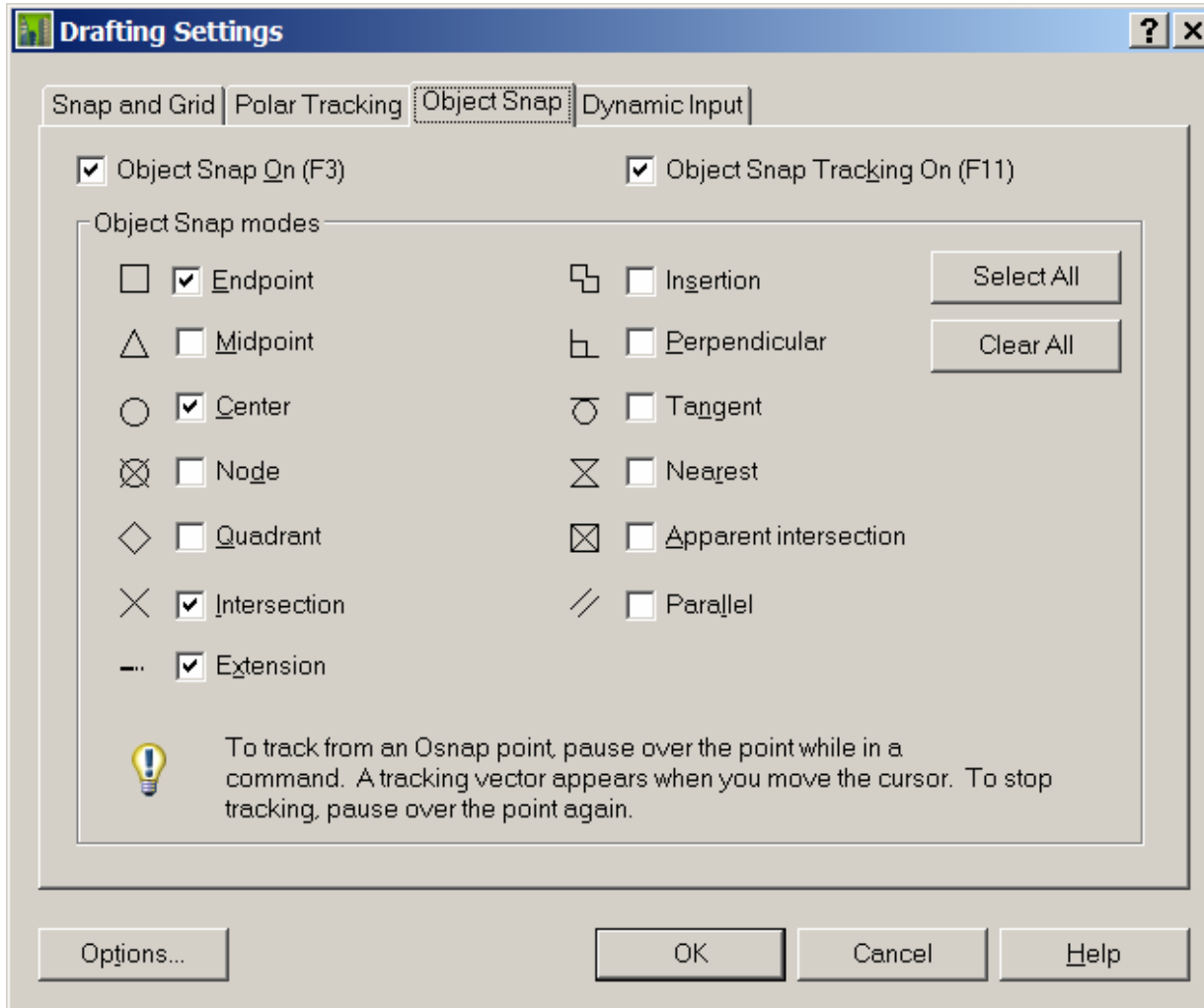
Venstre klik	Vælg
Højre klik	Accepter, gentag kommando
Shift + højre klik	Snap Menu!
Venstre mod højre	Vælg komplet indenfor
Højre mod venstre	Vælg blot delvist indenfor
- Tastaturet:

ESC	Afbryd kommando
Space	Accepter, gentag kommando
u	Undo
'	Indskudt kommando

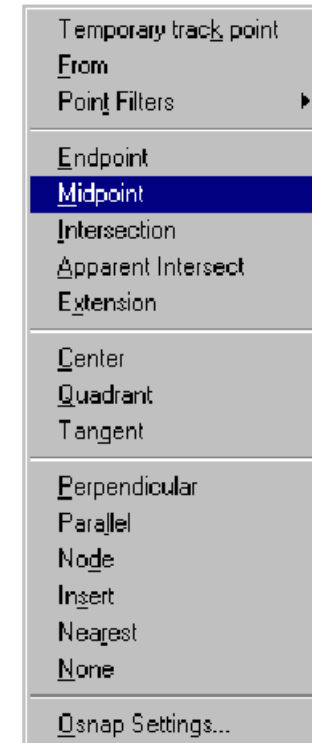
Vigtigt at følge med i dialogvinduet uanset hvordan kommandoerne vælges !

Intro til Autocad (4)

Snap til objekter



Snap kan vælges til “engangsbrug” med Shift+højre musetast

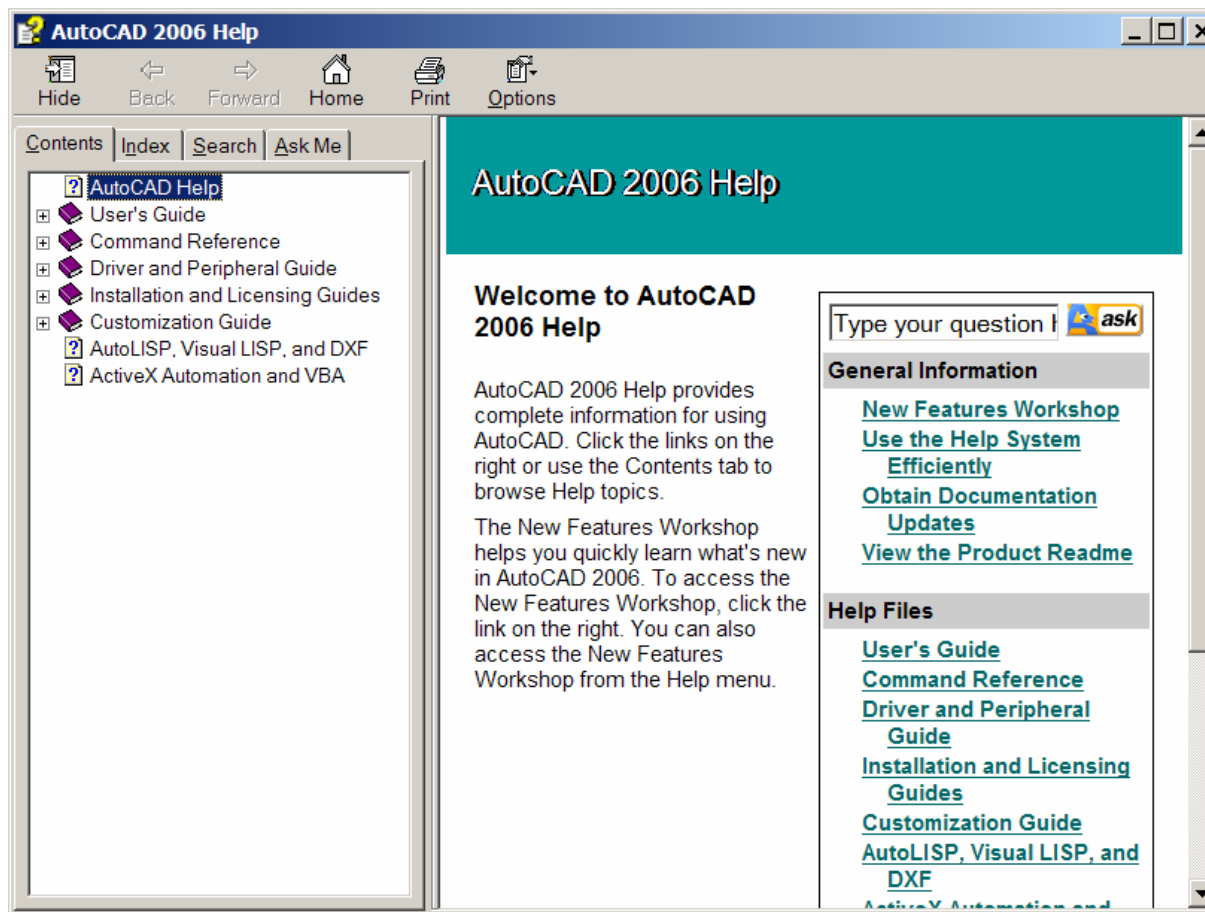


Intro til Autocad (5)

Husk at bruge den indbyggede hjælp i Autocad.

Læreren er ikke et komplet leksikon

(og efter kurset skal I klare jer på egen hånd)



Demonstration af Autocad

Dagens opgaver (1)

Opgave 1. *Byplan*

Kommandoer i denne øvelse:

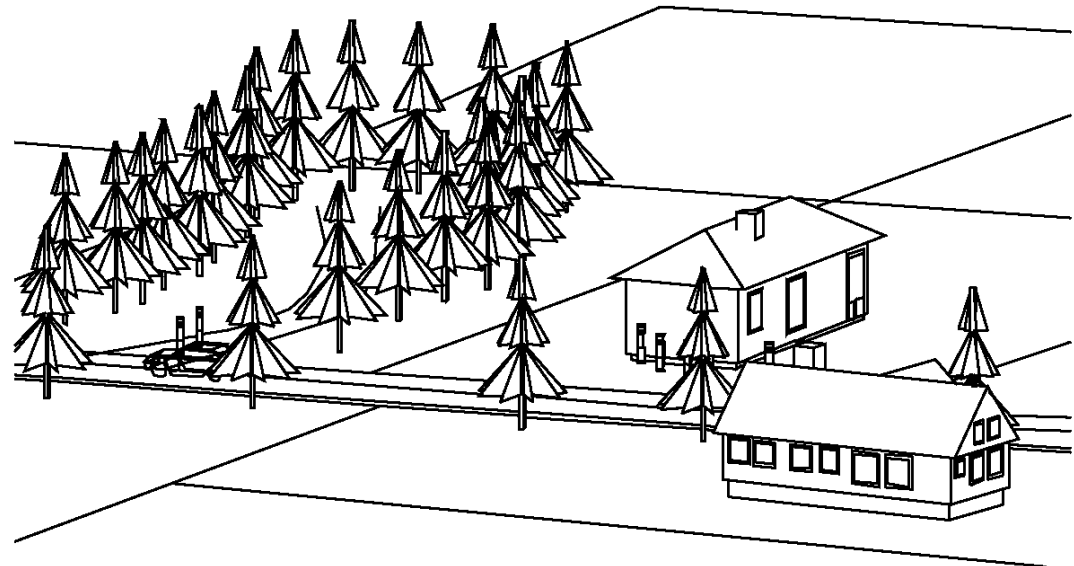
ZOOM
COPY, MOVE, ROTATE
BLOCK/INSERT
VIEW
HIDE
SHADE

Indledning

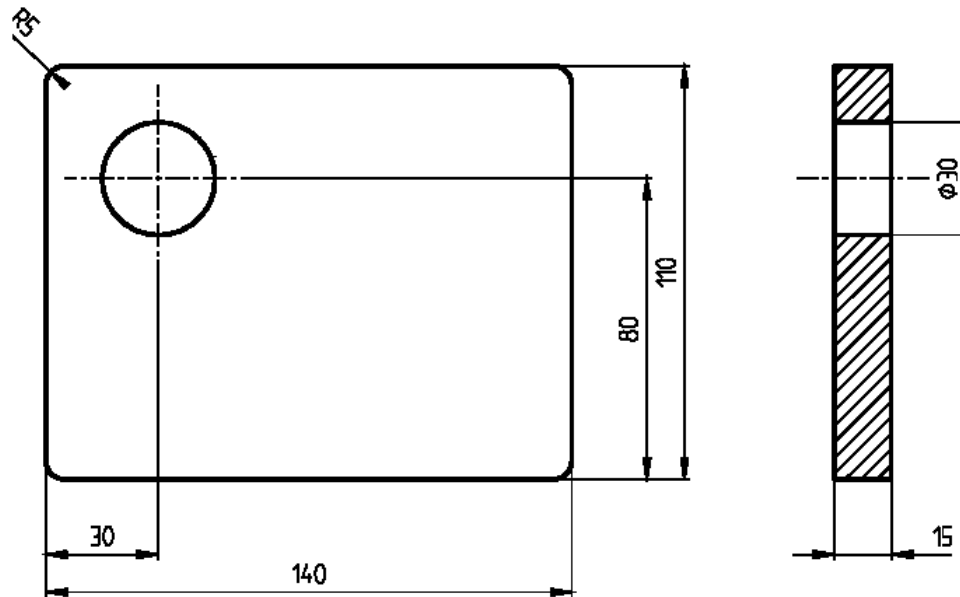
Det I ser efter at have startet tegningen “BY-PLAN” op er et digitalt kort over et parcelhusområde - uden huse! Opgaven er nu at sætte huse, biler, cykler, træer og mennesker på plads på kortet. Alle symbolerne er 3D-objekter, og det giver mulighed for at se området fra forskellige retninger.

Opgave

For at iagttage
først kig øst



Dagens opgaver (2)



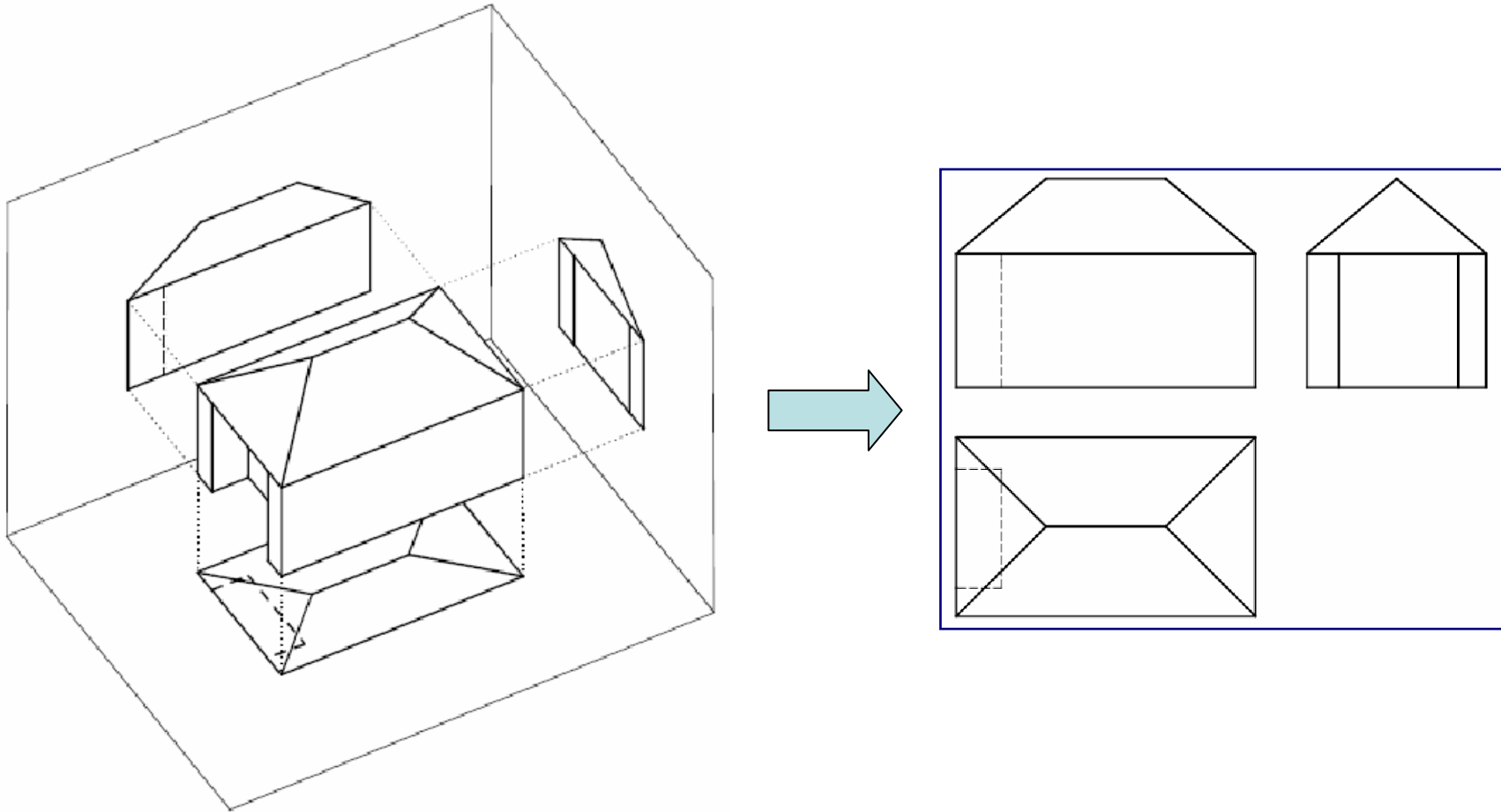
Kommandoer i denne øvelse:

ZOOM
LINE
PLINE
FILLET
CIRCLE
LAYER
DIM
HATCH
DTEXT

Opgaven vedrører fremstilling af en tegning af en enkel mekanisk genstand i dobbelt retvinklet afbildning, som skitseret i fig 1.

Vi starter med at tegne de rette konturlinier i det venstre billede, men venter et øjeblik med rundning af hjørnerne. Alle konturlinier tegnes i laget „SYN“. Vælg ikonet eller skriv L for Line i kommandolinien for at tegne en linie. AutoCAD

Dobbelt retvinklet afbildning



Dagens opgaver (3)

- Templates til øvelserne
 - Findes på N-drevet, NTsoftware\studsoft\acad\
 - Kan med fordel vælges som standard i menuen under Tools, Options, template.....
- Husk at gemme på eget drev

Fordeling i EDB-rum

- I dag har vi lokale B-233 og B-348
 - Der vil være én underviser i hvert rum
- Hvis I selv har Autocad, er I meget velkomne til at lave øvelserne i grupperummene
 - Det er ikke afgørende, at man har nyeste version af programmet

Spørgsmål ?

