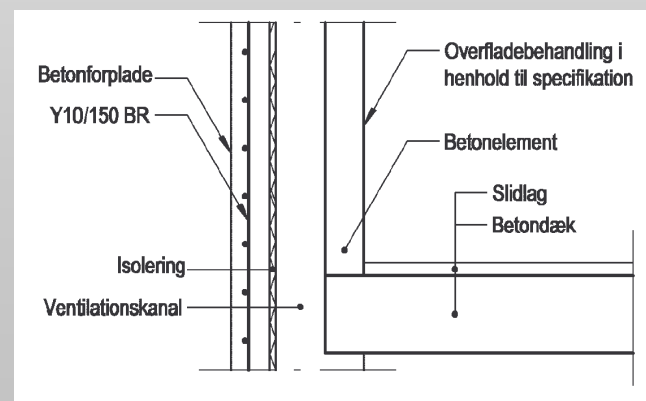


Fri studieaktivitet

Tegne og modellere med AutoCAD

Lær at bruge verdens mest udbredte CAD-program



Kurset henvender sig til alle studerende, som i det videre forløb skal arbejde med emner indenfor by, landskab og byggeri.

Kurset indeholder en grundig indføring til et af verdens mest udbredte CAD programmer. I skal lære at håndtere tegninger og modeller i både to og tre dimensioner. AutoCAD benyttes som grundlæggende værktøj på en del overbygninger herunder A&D, B og L.

Kurset afholdes:

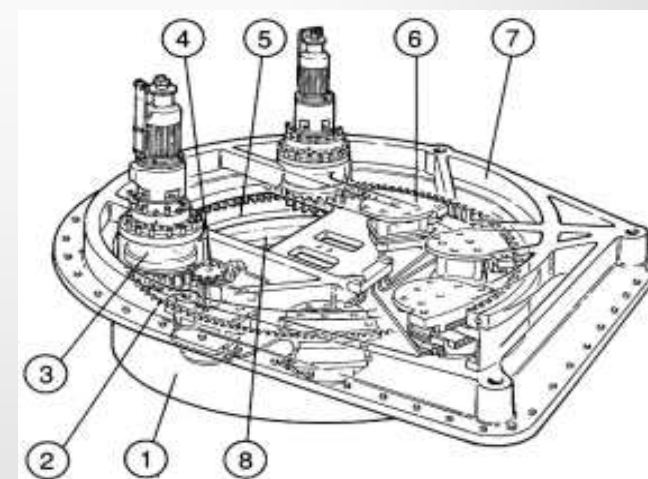
3., 8., 10., 13., & 15. december.

Sidste tilmeldingsfrist: 22/9-04.

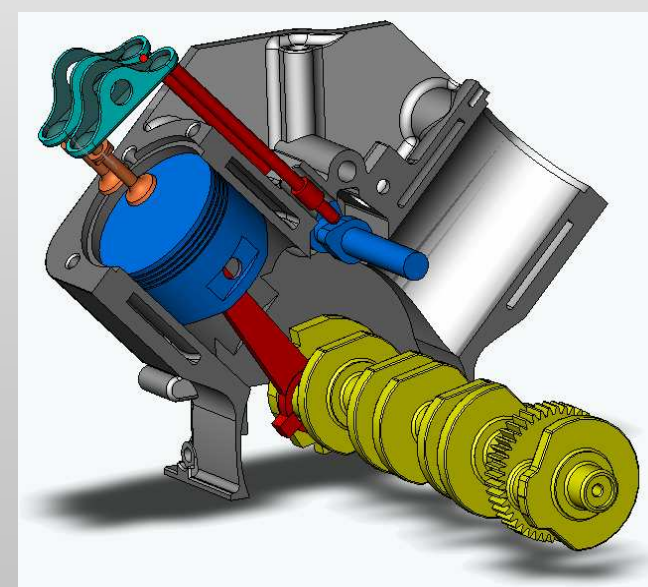
Fri studieaktivitet

Industrielt CAD med SolidWorks

Lær at designe og konstruere maskiner



Krøjesystem til vindmølle.



Plejlstangsarrangement i motor.

Kurset henvender sig til alle studerende, som i det videre forløb vil specialisere sig indenfor industri sektoren eller industrielt design.

Kurset vejleder i modellering med SolidWorks og fokuserer på design af mekaniske systemer i tre dimensioner. CAD systemer anvendes som grundlæggende værktøj på overbygningerne for A&D og I.

Kurset afholdes:

22. & 29. oktober, samt
5., 12., & 26. november.

Sidste tilmeldingsfrist: 22/9-04.